

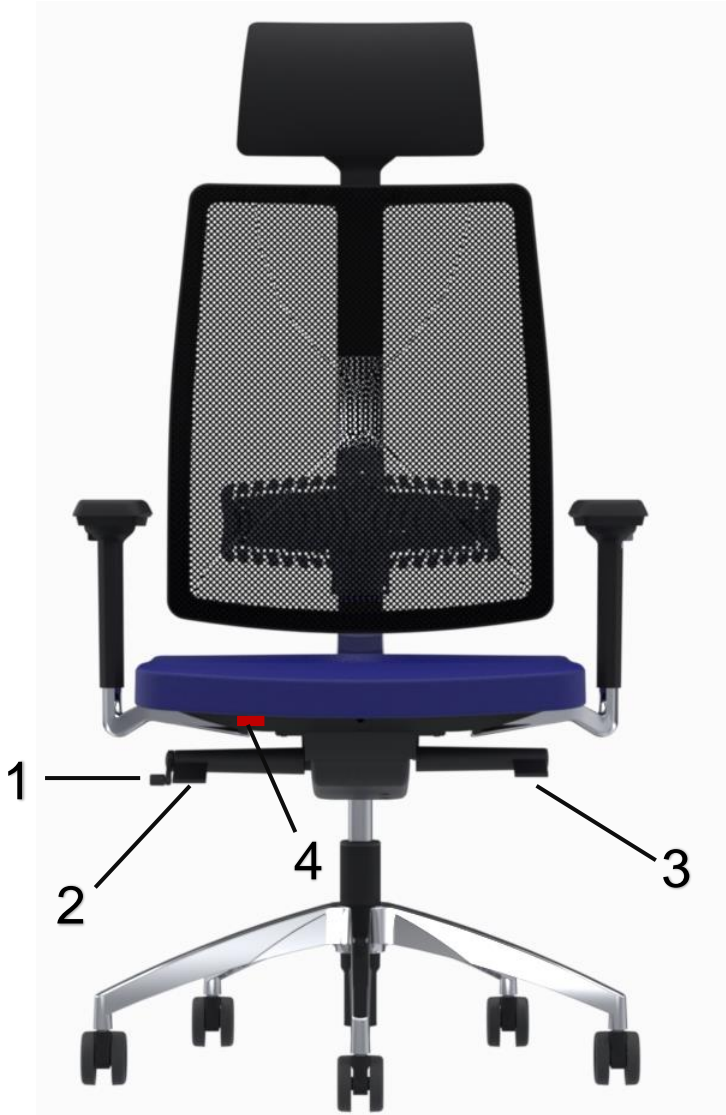


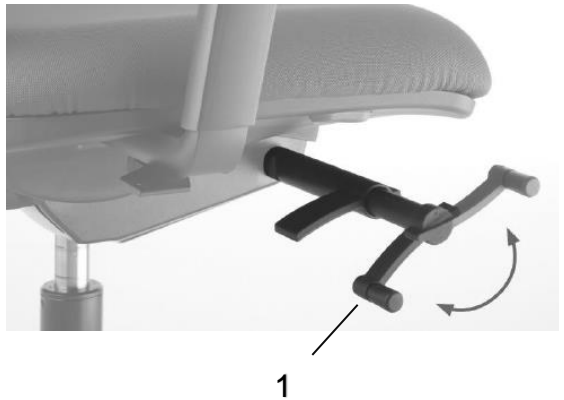
ISTRUZIONI DI MONTAGGIO, USO E MANUTENZIONE
INSTRUCTIONS FOR ASSEMBLY, USE AND MAINTENANCE
BEDIENUNGSANLEITUNG
MODE D'EMPLOI
INSTRUCCIONES DE USO
GEBRUIKSAANWIJZING

SWITCH

UNI EN 1335-2:2018







1. Resistenza dello schienale

Impostazione di una resistenza maggiore dello schienale:

- a. Spostare la schiena dallo schienale
- b. Ruotare la regolazione rapida in senso orario

Impostazione di una resistenza minore dello schienale:

- a. Spostare la schiena dallo schienale
- b. Ruotare la regolazione rapida in senso antiorario.

1. Strength of the backrest pressure

Increasing the backrest pressure:

- a. Take your weight off the backrest
- b. Turn the quick adjustment mechanism clockwise

Reducing the backrest pressure:

- a. Take your weight off the backrest
- b. Turn the quick adjustment mechanism anticlockwise

1. Stärke des Anlehndrucks

Anlehndruck stärker einstellen:

- a. Rückenlehne entlasten
- b. Schnellverstellung im Uhrzeigersinn drehen

Anlehndruck schwächer einstellen:

- a. Rückenlehne entlasten
- b. Schnellverstellung gegen den Uhrzeigersinn drehen

1. Force de rappel du dossier

Accentuer la force de rappel du dossier :

- a. Soulager le dossier
- b. Tourner dans le sens des aiguilles d'une montre le dispositif de réglage rapide

Relâcher la force de rappel du dossier :

- a. Soulager le dossier
- b. Tourner dans le sens contraire des aiguilles d'une montre le dispositif de réglage rapide

1. Fuerza de la tensión del respaldo

Intensificar la fuerza del respaldo:

- a. Observe que el respaldo esté libre de carga
- b. Gire la regulación rápida en sentido de las agujas del reloj

Aflojar la fuerza del respaldo:

- a. Observe que el respaldo esté libre de carga
- b. Gire la regulación rápida en sentido contrario a las agujas del reloj

1. Veerspanning instellen

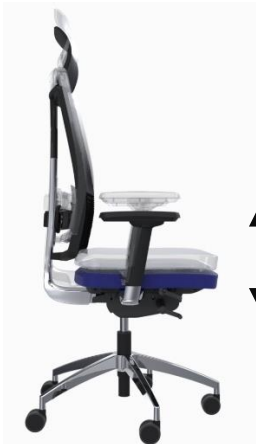
Aanleundruk sterker instellen:

- a. Rugleuning ontlasten
- b. Snelverstelling met de klok in draaien:

a. Rugleuning ontlasten

- b. Snelverstelling tegen de klok in draaien

Aanleundruk zwakker instellen



2



2. Altezza del sedile

Abbassamento del sedile:

- A sedile carico
- Sollevare la leva (il sedile si abbassa lentamente)
- Rilasciare la leva all'altezza del sedile desiderata = bloccaggio

Sollevamento del sedile:

- A sedile scarico
- Sollevare la leva (il sedile si solleva lentamente)
- Rilasciare la leva all'altezza del sedile desiderata = bloccaggio

2. Height of the seat

Lowering the seat:

- Sit down on the seat
- Pull the lever upwards (the seat will drop slowly)
- Releasing the lever at the desired height will lock the position

Raising the seat:

- Stand up
- Pull the lever upwards (the seat will rise slowly)
- Releasing the lever at the desired height will lock the position

2. Höhe des Sitzes

Sitz tiefer stellen:

- Sitz belasten
- Taste nach oben ziehen (Sitz senkt sich langsam)
- Taste in gewünschter Sitzhöhe loslassen = arretieren

Sitz höher stellen:

- Sitz entlasten
- Taste nach oben ziehen (Sitz hebt sich langsam)
- Taste in gewünschter Sitzhöhe loslassen = arretieren

2. Hauteur de l'assise

Pour abaisser l'assise :

- S'asseoir sur le siège.
- Tirer la manette vers le haut (l'assise descend lentement).
- Relâcher la manette à la hauteur d'assise voulue = blocage.

Pour relever l'assise :

- Ne pas s'asseoir sur le siège.
- Tirer la manette vers le haut (l'assise remonte lentement).
- Relâcher la manette à la hauteur d'assise voulue = blocage.

2. Altura del asiento

Bajar el asiento:

- Siéntese
- Tire de la palanca hacia arriba (el asiento baja lentamente)
- Suelte la palanca a la altura deseada = queda fijado

Elevar el asiento:

- Sin estar sentado
- Tire de la palanca hacia arriba (el asiento sube lentamente)
- Suelte la palanca a la altura deseada = queda fijado

2. Hoogte van de zitting

Zitting lager zetten:

- Zitting belasten
- Knop naar boven trekken (zitting gaat langzaam omlaag)
- Knop op gewenste zithoogte loslaten = vergrendelen

Zitting hoger zetten:

- Zitting ontlasten
- Knop naar boven trekken (zitting komt langzaam omhoog)
- Knop op gewenste zithoogte loslaten = vergrendelen



3. Inclinazione dello schienale

Regolazione dinamica dello schienale:

- Sollevere la leva e quindi rilasciarla
 - Appoggiarsi allo schienale
 - Il dispositivo di bloccaggio scatta automaticamente
- Bloccaggio dello schienale:
- Appoggiarsi fino a raggiungere l'inclinazione desiderata dello schienale
 - Abbassare la leva e quindi rilasciarla = bloccaggio

3. Angle of the backrest

Adjusting the backrest dynamically:

- Pull the lever upwards and release it
 - Lean against the backrest
 - The backrest is automatically released
- Locking the backrest into position:
- Lean back until the backrest reaches the desired angle
 - Press the lever down and release it to lock the backrest into position

3. Neigung der Rückenlehne

Rückenlehne dynamisch einstellen:

- Taste nach oben ziehen, loslassen
 - Rückenlehne belasten
 - Arretierung löst sich automatisch
- Rückenlehne arretieren:
- anlehnen bis gewünschte Lehnenneigung erreicht ist
 - Taste nach unten drücken, loslassen = arretieren

3. Inclinaison du dossier

Régler le dossier en position dynamique :

- Tirer le bouton vers le haut, le relâcher.
 - S'adosser.
 - Le blocage se libère automatiquement.
- Bloquer le dossier :
- S'appuyer contre le dossier jusqu'à ce que l'inclinaison souhaitée soit atteinte.
 - Pousser le bouton vers le bas, le relâcher = blocage.

3. Inclinación del respaldo

Ajuste dinámico del respaldo:

- Tire de la palanca hacia arriba, suéltela.
 - Apoye la espalda.
 - El bloqueo se libera automáticamente.
- Bloquear el respaldo:
- Apóyese hasta alcanzar la inclinación deseada del respaldo.
 - Pulse la palanca hacia abajo, suéltela; el respaldo queda fijado.

3. Neiging van de rugleuning

Rugleuning dynamisch instellen:

- Knop naar boven trekken, loslaten
 - Rugleuning belasten
 - Vergrendeling laat automatisch los
- Rugleuning vergrendelen:
- Ertegen leunen tot de gewenste neiging van de leuning bereikt is
 - Knop naar beneden drukken, loslaten = vergrendele



3. Profondità della seduta

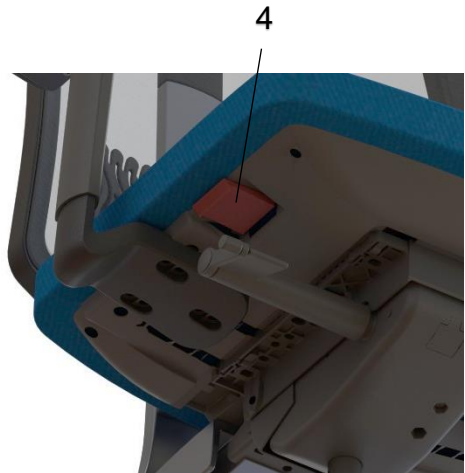
- a. Tirare la leva
- b. Fare scorrere l'imbottitura del sedile nella posizione desiderata.
- c. Rilasciare la leva, il sedile scatta in posizione.

4. Depth of the seat

- a. Pull the lever
- b. Push the cushion to the desired position
- c. Release the finger plate, and the seat will engage

4. Tiefe des Sitzes

- a. Hebel ziehen
- b. Sitzpolster in gewünschte Position schieben
- c. Taste loslassen, Sitz rastet ein



3. Profondeur de l'assise

- a. Tirez le levier
- b. Faire glisser le capitonnage de l'assise dans la position voulue.
- c. Relâcher le bouton, l'assise s'enclenche.

4. Profundidad del asiento

- a. Tirare la palanca.
- b. Deslice el cojín del asiento a la posición deseada
- c. Cuando suelte la palanca, el asiento queda fijado.

4. Diepte van de zitting

- a. trek aan de hendel
- b. Zitkussen in gewenste positie schuiven
- c. Knop loslaten, zitting klikt vast

4D ARMREST



5. Regolazione dei braccioli

- 1) Altezza:
 - a. Premere il pulsante, sollevare o abbassare il bracciolo
 - b. Rilasciare il pulsante; il bracciolo scatta in posizione.
- 2) Profondità: fare scorrere il poggia braccia all'indietro o in avanti, il bracciolo scatta in posizione
- 3) Rotazione: Ruotare il poggia braccia verso l'interno o verso l'esterno
- 4) Profondità (optional): ruotare in senso antiorario il volantino posizionato sotto al sedile e far scorrere il bracciolo verso l'interno o esterno, poi ruotare il volantino in senso orario per bloccarlo

5. Adjusting armrests

- 1) Height:
 - a. Press the button, lift or lower the armrest
 - b. Release the button to engage the armrest
- 2) Depth: Push the armrest cover backwards or forwards to engage
- 3) Rotation: Rotate the armrest inside or outside
- 4) Depth (optional): turn the knob located under the seat counterclockwise and slide the armrest inwards or outwards, then turn the knob clockwise to lock it.

5. Verstellung der Armlehnen

- 1) Höhe:
 - a. Taste drücken, Armlehne anheben bzw. absenken
 - b. Taste loslassen, Armlehne rastet ein
- 2) Tiefe: Armauflage nach hinten oder vorne schieben, Auflage rastet ein
- 3) Rotation: die Armlehne innen oder außen kreisen lassen
- 4) Tiefe (optional): Drehen Sie den unter dem Sitz befindlichen Knopf gegen den Uhrzeigersinn und schieben Sie die Armlehne nach innen oder außen, dann drehen Sie den Knopf im Uhrzeigersinn, um ihn zu verriegeln

5. Réglage des accoudoirs

- 1) Hauteur :
 - a. Appuyer sur le bouton, soulever ou descendre l'accoudoir.
 - b. Relâcher le bouton, l'accoudoir s'enclenche.
- 2) Profondeur : Pousser les manchettes des accoudoirs vers l'arrière ou vers l'avant.
- 3) Rotation: Rotation de l'accoudoir vers l'intérieur ou l'extérieur
- 4) Profondeur (en option) : tourner le volant sous le siège dans le sens antihoraire et faire glisser l'accoudoir vers l'intérieur ou vers l'extérieur, puis tourner le volant dans le sens horaire pour le bloquer.

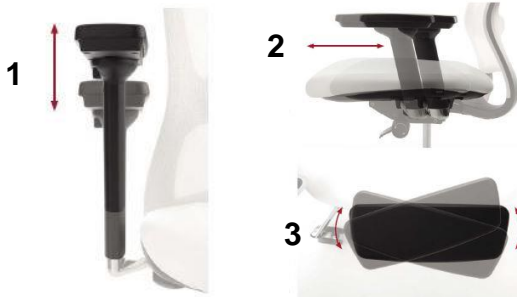
5. Ajuste de los reposabrazos

- 1) Altura:
 - a. Pulse el botón, suba o baje los reposabrazos.
 - b. Cuando suelte el botón, quedan fijados.
- 2) Profundidad: Desplace hacia atrás o hacia adelante las superficies de apoyo; las mismas quedan fijadas
- 3) Rotación: Girar el apoyabrazo por dentro o por fuera
- 4) Profundidad (opcional): gire el mando situado debajo del asiento en sentido contrario a las agujas del reloj y deslice el reposabrazos hacia dentro o hacia fuera, luego gire el mando en sentido horario para bloquearlo

5. Verstelling van de armleuningen

- 1) Hoogte:
 - a. Knop indrukken, armleuning optillen resp. laten zakken
 - b. Knop loslaten, armleuning klikt vast
- 2) Diepte: armsteun naar achteren of voren schuiven, opdek klikt vast
- 3) Rotatie: beurt om intern of extern
- 4) Diepte (optioneel): draai het handwiel onder de zitting tegen de klok in en schuif de armleuning naar binnen of buiten en draai het handwiel met de klok mee om het te vergrendelen.

3D ARMREST



5. Regolazione dei braccioli

- 1) Altezza:
 - a. Premere il pulsante, sollevare o abbassare il bracciolo
 - b. Rilasciare il pulsante; il bracciolo scatta in posizione.
- 2) Profondità: fare scorrere il poggia braccia all'indietro o in avanti, il bracciolo scatta in posizione
- 3) Rotazione: Ruotare il poggia braccia verso l'interno o verso l'esterno

5. Adjusting armrests

- 1) Height:
 - a. Press the button, lift or lower the armrest
 - b. Release the button to engage the armrest
- 2) Depth: Push the armrest cover backwards or forwards to engage
- 3) Rotation: Rotate the armrest inside or outside

5. Verstellung der Armlehnen

- 1) Höhe:
 - a. Taste drücken, Armlehne anheben bzw. absenken
 - b. Taste loslassen, Armlehne rastet ein
- 2) Tiefe: Armauflage nach hinten oder vorne schieben, Auflage rastet ein
- 3) Rotation: die Armlehne innen oder außen kreisen lassen

5. Réglage des accoudoirs

- 1) Hauteur :
 - a. Appuyer sur le bouton, soulever ou descendre l'accoudoir.
 - b. Relâcher le bouton, l'accoudoir s'enclenche.
- 2) Profondeur : Pousser les manchettes des accoudoirs vers l'arrière ou vers l'avant.
- 3) Rotation: Rotation de l'accoudoir vers l'intérieur ou l'extérieur

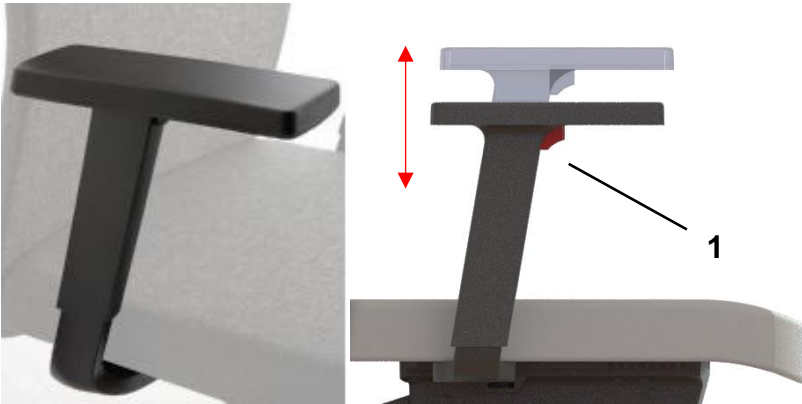
5. Ajuste de los reposabrazos

- 1) Altura:
 - a. Pulse el botón, suba o baje los reposabrazos.
 - b. Cuando suelte el botón, quedan fijados.
- 2) Profundidad: Desplace hacia atrás o hacia adelante las superficies de apoyo; las mismas quedan fijadas
- 3) Rotación: Girar el apoyabrazo por dentro o por fuera

5. Verstelling van de armleuningen

- 1) Hoogte:
 - a. Knop indrukken, armleuning optillen resp. laten zakken
 - b. Knop loslaten, armleuning klikt vast
- 2) Diepte: armsteun naar achteren of voren schuiven, opdek klikt vast
- 3) Rotatie: beurt om intern of extern

1D ARMREST



5. Regolazione dei braccioli

1) Altezza:

- a. Premere il pulsante, sollevare o abbassare il bracciolo
- b. Rilasciare il pulsante; il bracciolo scatta in posizione.

5. Adjusting armrests

1) Height:

- a. Press the button, lift or lower the armrest
- b. Release the button to engage the armrest

5. Verstellung der Armlehnen

1) Höhe:

- a. Taste drücken, Armlehne anheben bzw. absenken
- b. Taste loslassen, Armlehne rastet ein

5. Réglage des accoudoirs

1) Hauteur :

- a. Appuyer sur le bouton, soulever ou descendre l'accoudoir.
- b. Relâcher le bouton, l'accoudoir s'enclenche.

5. Ajuste de los reposabrazos

1) Altura:

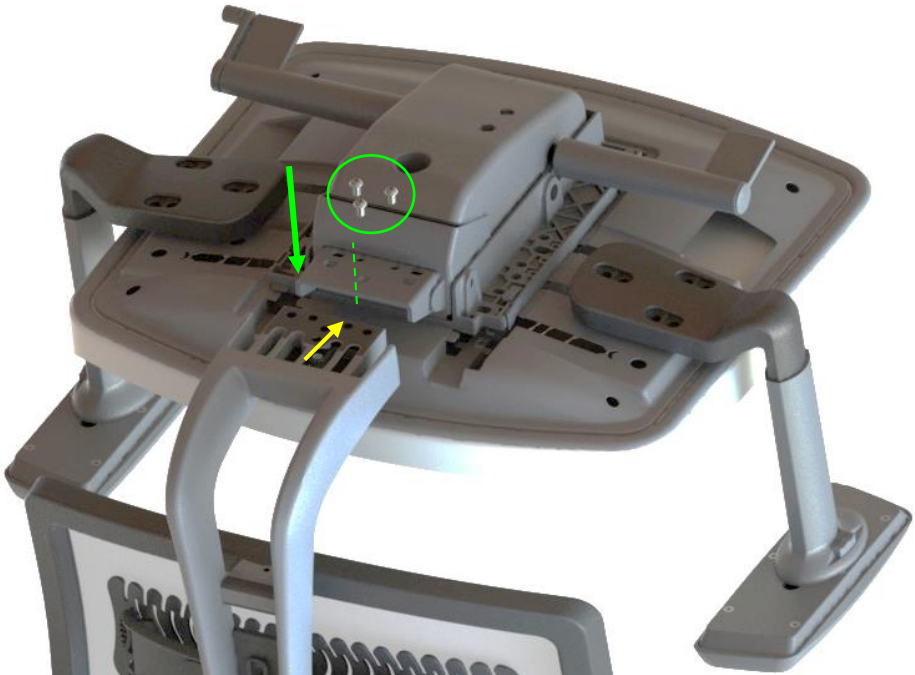
- a. Pulse el botón, suba o baje los reposabrazos.
- b. Cuando suelte el botón, quedan fijados.

5. Verstelling van de armleuningen

1) Hoogte:

- a. Knop indrukken, armleuning optillen resp. laten zakken
- b. Knop loslaten, armleuning klikt vast

**ISTRUZIONI DI ASSEMBLAGGIO /
ASSEMBLY INSTRUCTION / MONTAGEANLEITUNG / INSTRUCTIONS DE MONTAGE
/ INSTRUCCIONES PARA EL MONTAJE / INSTRUCTIES VOOR DE VERGADERING**



Assemblare lo schienale come nella figura utilizzando 3 viti 8X16 .

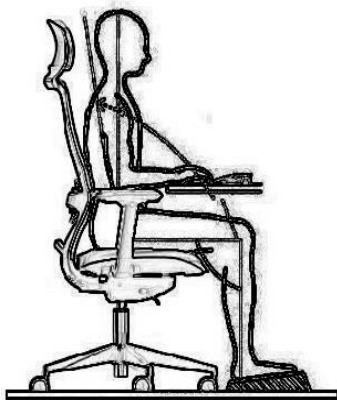
Assemble the backrest as in figure using 3 screws 8 x16 .

Die Rückenlehne, wie auf das Bild, mit 3 Schrauben 8x16 befestigen.

Assembler le dossier comme pour la figure utilisant 3 vis 8X16.

Asemblar el respaldo como en la foto. Utilizar 3 tornillos 8 x16.

Zet het terug in figuur 3 met behulp van schroeven 8x16.



Utilizzo dell'intera superficie di seduta

La superficie del sedile anatomico deve essere occupata completamente. Solo così viene garantito il corretto contatto con lo schienale e quindi il sostegno adeguato.

Sit well back in the chair

The anatomically shaped seat should be fully occupied. Only then is proper contact with the supporting backrest assured.

Sitzfläche ganz ausnutzen

Die anatomisch geformte Sitzfläche soll vollständig besessen werden. Nur so ist der Kontakt zur stützenden Rückenlehne gewährleistet. crossline ist optional mit einer Sitzneigeverstellung und einem Schiebeseit aus gestattet. Der Sitz lässt sich damit jeder Körpergröße individuell anpassen.

Occuper toute la surface d'assise

L'assise de forme anatomique doit être occupée entièrement. Seule cette position garantit un soutien efficace du dos. crossline est équipé, en option, d'un réglage d'inclinaison de l'assise et d'une assise coulissante. Ce fauteuil s'adapte donc individuellement à la taille de chaque utilisateur.

Utilización de toda la superficie del asiento

La superficie de un asiento de diseño anatómico tiene que ser ocupada en su totalidad para conseguir la correcta sujeción del respaldo. crossline está equipado opcionalmente con un ajuste de la inclinación del asiento y un asiento deslizable. De este modo, el asiento puede adaptarse individualmente a cada talla.

Zitvlak helemaal benutten

Het anatomisch gevormde zitvlak moet helemaal benut worden. Alleen zo is het contact met de ondersteunende rugleuning gewaarborgd. crossline is als optie uitgerust met een neigingsverstelmechanisme voor de zitting en een schuifzitting. De zitting kan hiermee individueel aangepast worden aan elke lichaamslengte.

Esatta regolazione dell'altezza del sedile

Per altezza corretta del sedile si intende: un angolo di circa 90° del gomito quando l'avambraccio poggia in posizione orizzontale sulla superficie di lavoro. Un angolo di circa 90° del ginocchio quando i piedi poggiano completamente a terra.

Adjust the height of the seat precisely

The correct seat height means that the elbow joint adopts an angle of about 90° when the forearms are resting horizontally on the desktop. The knee joint will also adopt an angle of about 90° when the feet are flat on the floor.

Sitzhöhe exakt einstellen

Die richtige Sitzhöhe bedeutet: Ein Winkel von ca. 90° im Ellenbogengelenk, wenn die Unterarme waagrecht auf der Arbeitsfläche liegen. Ca. 90° Winkel im Kniegelenk, wenn die Füße vollflächig den Boden berühren.

Régler la hauteur d'assise avec précision

La bonne hauteur d'assise : angle de 90° environ pour les coudes lorsque les avant-bras reposent à l'horizontale sur le plan de travail. Angle de 90° environ pour les genoux lorsque les pieds reposent à plat sur le sol. Si votre surface de travail est trop haute et impossible à régler, vous avez besoin d'un repose-pieds à hauteur et inclinaison réglables

Ajuste preciso de la altura de asiento

Una altura correcta del asiento significa: un ángulo de la articulación del codo de aprox. 90°, estando los antebrazos horizontalmente apoyados sobre la superficie de trabajo y un ángulo de la articulación de la rodilla de aprox. 90°, tocando el suelo con toda la superficie de los pies. Si su superficie de trabajo es demasiado alta y no se puede corregir la altura hacia

abajo, necesita un reposapiés ajustable en altura y en inclinación.

Zithoogte exact instellen

De juiste zithoogte betekent: een hoek van ca. 90° in het ellebooggewricht, wanneer de onderarmen horizontaal op het werkblad liggen. Een hoek van ca. 90° in het kniegewricht, wanneer de voeten in hun geheel in aanraking zijn met de vloer. Wanneer uw werkblad te hoog is en niet naar beneden gecorrigeerd kan worden, heeft u een in hoogte en neiging verstelbare voetensteun nodig.

Seduta dinamica

Per una seduta dinamica è necessario modificare spesso la propria postura, vale a dire passare con la maggiore frequenza possibile dalla postura anteriore a quella posteriore e viceversa. Si consiglia quindi di regolare dinamicamente

Dynamic sitting

Dynamic sitting means changing your sitting posture frequently, or in other words shifting as often as possible between the front and rear sitting posture.

You should therefore adjust the backrest dynamically.

Dynamisch sitzen

Dynamisch sitzen bedeutet, seine Sitzhaltung häufig zu wechseln, das heißt, so oft wie möglich zwischen der vorderen und hinteren Sitzhaltung zu variieren. Stellen Sie die Rückenlehne deshalb dynamisch ein.

Assise dynamique

L'assise dynamique consiste à changer fréquemment de position, en alternant position penchée vers l'avant et vers l'arrière, c'est-à-dire régler le dossier en position dynamique. crossline est équipé d'un mécanisme Similar Plus qui permet un réglage personnalisé de la force de rappel du dossier. L'assise et le dossier soutiennent ainsi automatiquement votre corps dans chaque position assise/couchée.

Estar sentado de forma dinámica

Estar sentado de forma dinámica quiere decir cambiar frecuentemente la postura de asiento, es decir, alternando tantas veces como sea posible entre una postura de asiento delantera y trasera. Ajuste, por ello, el respaldo de forma dinámica. crossline está equipado con una mecánica similar Plus – de este modo puede usted regular la presión sobre el respaldo. En cualquier posición, sentado o reclinado, se adaptan automáticamente el respaldo del asiento a su anatomía individual.

Dynamisch zitzen

Dynamisch zitzen betekent, de zithouding vaak wisselen, dat wil zeggen, zo vaak mogelijk variëren tussen de voorste en achterste zithouding. Stel de rugleuning daarom dynamisch in. crossline is uitgerust met een Similar-Plus-mechaniek – u kunt de aanleundruk van de rugleuning individueel instellen. Zo ondersteunen leuning en zitting uw lichaam automatisch in iedere zit-/ligstand.

Utilizzo

Questo sedile girevole per ufficio deve essere utilizzato solo come previsto dalla destinazione d'uso nel rispetto delle normali precauzioni generali. In caso di utilizzo inappropriato (ad es. al posto di una scala, sedendosi sui braccioli o con carichi estremi unilaterali), sussiste il rischio di incidente.

Correct use

This swivel office chair may only be used for the purpose for which it is intended and with due care. Using it inappropriately (e.g. as a stepladder, sitting on the armrests or placing extreme weight on one side) could result in accidents.

Anwendung

Dieser Bürodrehstuhl darf nur bestimmungsgemäß unter Beachtung der allgemeinen Sorgfaltspflicht benutzt werden. Bei unsachgemäßem Gebrauch

(z.B. als Aufstiegshilfe, Sitzen auf den Armlehnen, extremen einseitigen Belastungen) besteht Unfallgefahr.

Utilisation

Ce siège de travail doit être utilisé selon le mode d'emploi et conformément aux règles élémentaires de sécurité. Une utilisation non conforme présente un risque d'accident (par exemple : lorsque le siège est utilisé comme marchepied ou lorsque l'on s'assoit sur les accoudoirs).

Aplicación

Esta silla giratoria para oficina sólo habrá de ser utilizada en la forma prevista y observando las obligaciones generales de cuidado. En caso de utilizarse indebidamente (p. ej., subiéndose a ella, sentándose en los apoyabrazos o carga unilateral extrema) existe peligro de accidente.

Gebruik

Deze bureaustoel mag uitsluitend volgens de voorschriften met inachtneming van de algemene specifieke verantwoordelijkheden gebruikt worden. Bij oneigenlijk gebruik (bijv. als klimhulpmiddel of bij zitten op de armleningen of extreme belasting op onderdelen) bestaat gevaar voor ongelukken.

Rotelle/Piedini

Per la sicurezza dell'utilizzatore e per i diversi tipi di pavimentazione, sono disponibili, come previsto dalle norme di sicurezza, diversi tipi di rotelle:

- rotelle dure per pavimento morbido,
- rotelle morbide per tutti i pavimenti duri (di serie).

Sostituzione dei piedini/delle rotelle: ad es. dopo un trasloco o dopo la sostituzione della pavimentazione estrarre o inserire semplicemente i piedini/le rotelle.

Glides/Castors

A variety of castors are available, for the sake of your safety and for use on different types of flooring in accordance with safety regulations:

- Hard castors for soft flooring are optional
- Soft castors for hard floors are standard

Changing castors: this might be necessary, for instance, after moving office, or after the installation of a new floor covering – simply pull out the castors and push new ones in.

Gleiter/Rollen

Für Ihre Sicherheit und für die unterschiedlichen Bodenbeläge gibt es, gemäß Sicherheitsvorschriften, verschiedene Rollen:

- Rollen mit hartem Belag für textile Böden,
- Rollen mit weichem Belag für alle nicht textilen Böden (serienmäßig).

Rollenwechsel: z. B. nach einem Umzug oder nach Austauschen des Bodenbelages – Rollen einfach herausziehen bzw. einstecken.

Roulettes

Pour votre sécurité, et en fonction de votre sol, il existe, conformément aux normes de sécurité, plusieurs types de roulettes :

- Roulettes dures pour sol moquette (de série)
- Roulettes souples pour toutes les autres surfaces.

Remplacement des roulettes : après un déménagement ou un changement de revêtement de sol, il vous suffit de retirer ou de remettre les roulettes en place.

Ruedas

Para su seguridad y para los diversos recubrimientos de suelo existen diferentes tipos de ruedas, conforme a las directivas de seguridad:

- Ruedas con superficie dura para suelos blandos (de serie)
- Ruedas con superficie blanda para suelos duros.

Cambio de las ruedas: p. ej., después de una mudanza o de haberse cambiado el recubrimiento del suelo – sencillamente extraiga las ruedas o insértelas.

Wielen

Voor uw veiligheid en voor de verschillende vloerbedekkingen zijn er, conform de veiligheidsvoorschriften, verschillende wielen:

- Harde wielen met voor zachte ondergrond (standaard),
- Zachte wielen met voor alle nietzachte ondergrond.

Verwisselen van wielen: bijv. na een verhuizing of na vervangen van de vloerbedekking – wielen gewoon eruit trekken resp. erin steken.

Braccioli

Su tutti i modelli è possibile montare o sostituire i braccioli, su richiesta, in un secondo momento.

Armrests

Armrests can be fitted later or exchanged on all models.

Armlehnen

Bei allen Modellen können auf Wunsch nachträglich Armlehnen montiert bzw. ausgetauscht werden.

Accoudoirs

Sur tous les modèles, les accoudoirs peuvent, sur demande, être échangés ou montés ultérieurement.

Apoyabrazos

Todos los modelos permiten montar o cambiar los reposabrazos con posterioridad.

Armleuningen

Bij alle modellen kunnen desgewenst achteraf armleuningen gemonteerd of verwisseld worden

Parti in plastica

Per la pulizia, impiegare un detergente a base di sapone. Non utilizzare detersivi aggressivi.

Plastic parts

Soapy water is suitable for cleaning. Please do not use any aggressive cleaning materials.

Kunststoffteile

Zur Reinigung eignet sich eine Seifenlösung. Bitte keine aggressiven Reinigungsmittel verwenden.

Parties en polypropylène

Le nettoyage de ces pièces s'effectue à l'aide d'une solution savonneuse. Ne pas utiliser de détergent chimique.

Piezas plásticas

Para la limpieza es apropiada una solución jabonosa. Le rogamos no utilizar productos agresivos de limpieza.

Kunststof delen

Voor het schoonmaken is een zeepsopje geschikt. A.u.b. geen agressieve schoonmaakmiddelen gebruiken.

Imbottitura

Eventuali macchie sul tessuto di rivestimento possono essere eliminate con detersivi delicati. Le imbottiture devono essere sostituite esclusivamente da personale specializzato.

Upholstery In the case of light damage or soiling to the upholstery, please only use suitable delicate cleansing agents. The upholstery should only be changed by skilled persons.

Polster Bei leichten Verschmutzungen den Bezugsstoff nur mit Feinwaschmittel reinigen. Die Polsterteile sollten nur durch Fachpersonal ausgetauscht werden.

Capitonnages Les salissures légères peuvent être éliminées avec une lessive pour linge délicat ou la mousse de nettoyage spéciale proposée par Sedus. Ne pas utiliser de détergent chimique.

Tapizado

Si existe una ligera suciedad, utilizar únicamente jabones neutros o la espuma de limpieza ofrecida por Sedus. Las piezas del tapizado sólo deben ser reemplazadas por personal especializado.

Stoffering

Bij lichte bevulling van de bekledingsstoffen alleen met zacht wasmiddel reinigen of met het door Sedus aangeboden reinigingsschuim. De gestoffeerde delen mogen uitsluitend door geschoold personeel vervangen worden.

Pelle

La pelle è un prodotto naturale. Le imperfezioni presenti sulla pelle conferiscono al materiale il suo aspetto inconfondibile. In presenza di macchie eliminarle con un panno in lana morbida. In caso di sporco più ostinato, utilizzare esclusivamente prodotti per pelle tinta con coloranti anilini. **Non esporre la pelle ai raggi diretti del sole.**

Leather

Leather is a natural product. The natural markings of the animal skin gives the material its unmistakable texture. Rub off light soiling with a soft woollen cloth. Heavier soiling should only be treated with cleaners designed for anilinedyed leather. **Do not expose semi-aniline leather to direct sunshine.**

Leder

Leder ist ein Naturprodukt. Verwachsungen der Tierhaut geben dem Material die unverwechselbare Note. Leichte Verschmutzungen mit weichem Wollappen abreiben. Bei stärkerer Verschmutzung nur Pflegemittel für anilingefärbtes Leder verwenden. **Semi-Anilinder nicht der direkten Sonneneinstrahlung aussetzen.**

Cuir

Le cuir est un produit naturel. Les irrégularités de la peau donnent à cette matière son aspect unique. Frotter les salissures légères avec un chiffon de laine doux. Pour les salissures plus importantes, utiliser exclusivement un produit d'entretien pour cuir teinté à l'aniline. **Ne pas exposer le cuir semi-enduit traité aniline aux rayons directs du soleil.**

Cuero

El cuero es un producto natural. Las deformaciones naturales en la piel del animal le dan al material su nota inconfundible. Frote la suciedad ligera con un paño blando de lana. En caso de suciedad más intensa utilice únicamente productos detergentes especiales para cuero coloreando con anilina. **No exponga el cuero de semianilina a la radiación solar directa.**

Leer

Leer is een natuurproduct. Vergroeiingen van de dierenhuid geven het materiaal het onmiskenbare accent. Lichte vervuilingen met zachte wollen doek wegwrijven. Bij sterkere vervuiling uitsluitend verzorgingsmiddel voor met aniline gekleurd leer gebruiken. **Semi-anilineleer niet blootstellen aan directe bestraling door de zon.**

Informazioni prodotto

I materiali impiegati sono riciclabili. Alla fine della sua utilizzazione non disperdere il manufatto nell'ambiente, ma effettuare lo smaltimento a seconda del tipo di materiale. La ditta si riserva di apportare modifiche al presente catalogo e alla produzione anche senza preavviso.

Product information

The materials used are recyclable. At the end of its use, do not dispose of the product in the environment, but dispose of it according to the type of material. The company reserves the right to make changes to this catalog and to the production even without prior notice.

Produktinformation

Die verwendeten Materialien sind recycelbar. Entsorgen Sie das Produkt am Ende seiner Verwendung nicht in der Umwelt, sondern entsprechend der Art des Materials. Das Unternehmen behält sich das Recht vor, Änderungen an diesem Katalog und an der Produktion auch ohne vorherige Ankündigung vorzunehmen.

Information produit

Les matériaux utilisés sont recyclables. À la fin de son utilisation, ne jetez pas le produit dans l'environnement, mais éliminez-le en fonction du type de matériau. L'entreprise se réserve le droit d'apporter des modifications à ce catalogue et à la production même sans préavis.

Información del Producto

Los materiales utilizados son reciclables.

Al final de su uso, no deseche el producto en el medio ambiente, sino elimínelo según el tipo de material.

La empresa se reserva el derecho de realizar cambios en este catálogo y en la producción incluso sin previo aviso.

Assistenza

Le operazioni di assistenza, come ad es. la sostituzione e gli interventi nella zona dell'alzata a gas, devono essere eseguiti esclusivamente da personale specializzato appositamente addestrato.

Servicing

Servicing work, such as exchanging or working on the pneumatic springs, may only be carried out by trained personnel.

Service

Servicearbeiten, wie z. B. Austausch und Arbeiten im Bereich der Gasfeder, dürfen nur durch eingewiesenes Fachpersonal durchgeführt werden.

Entretien

Les travaux d'entretien, notamment relatifs à la cartouche à gaz, ne doivent être effectués que par un personnel qualifié formé à cet effet.

Servicio

Los trabajos de servicio, tales como, p. ej., recambios y trabajos en la zona de suspensión por cartucho de gas, sólo deben ser

llevados a cabo por personal especializado e instruido al respecto.

Service

Servicewerkzaamheden, zoals bijv. vervanging en werkzaamheden in het bereik van de gasveer, mogen uitsluitend door geïnstrueerd geschoold personeel uitgevoerd worden.

Garanzia

I nostri prodotti sono garantiti per 5 anni con le modalità e le limitazioni riportate nella pagina garanzie. Le nostre garanzie riflettono le lavorazioni effettuate sui materiali di produzione e non le qualità intrinseche degli stessi.

Warranty

The warranty is valid for a period of 5 years following to the conditions reported in the Warranty page. Our warranty concerns the manufacture of the material and not the quality of the same.

Garantie

Unsere Produkte haben eine Garantie von 5 Jahren, mit Einschränkungen, die im extra Kapitel Garantie aufgeführt sind.

Unsere Garantie bezieht sich auf die ausgeführten Arbeiten mit Materialien der Produktion und nicht auf die Qualität der Materialien selbst.

Garantie

Nos produits sont garantis pour une période de 5 ans avec les modalités et limites exposées à la page Garanties.

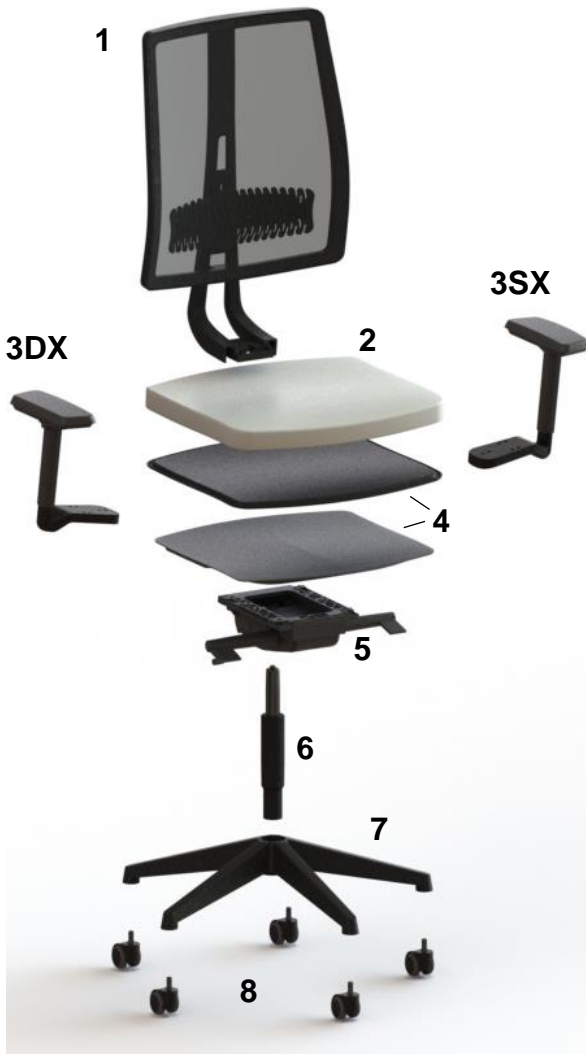
Nos garanties portent sur les travaux effectués sur le matériel de production et non sur la qualité intrinsèque de celui-ci.

Garantía

Nuestros productos están garantizados por 5 años con la modalidad y limitaciones descritas en la página garantía.

Nuestra garantía refleja el trabajo efectuado sobre los materiales de producción y no la calidad intrínseca de los mismos.

**PEZZI DI RICAMBIO / SPARE PARTS/ ERSATZTEILE /
PIECES DE RECHANGE / REPUESTOS / ONDERDELENLIJST**



- 1) Schienale / Backrest
- 2) Sedile / Seat
- 3DX) Bracciolo Destro / Right Armrest
- 3SX) Bracciolo Sinistro / Left Armrest
- 4) Sotto sedile / Underseat
- 5) Meccanismo / Mechanism
- 6) Pistone a gas / Gas Lift
- 7) Base / Basis
- 8) Ruote / Castors

COD. 31SSWI

AGG. 27/05/2021

PRODOTTA DA / MADE BY / HERGESTELLT VON / PRODUIT PAR / PRODUCIDA POR:
LUXY S.p.A.

Strada Provinciale Almisano 6
36045 Lonigo (VI)

Italy

luxy.com

luxy@luxy.com



ISTRUZIONI DI MONTAGGIO POGGIATESTA
HEADREST ASSEMBLY INSTRUCTIONS
INSTRUCTIONS D'ASSEMBLAGE DE L'APPUI-TÊTE
MONTAGEANLEITUNG DER KOPFSTÜTZE
INSTRUCCIONES DE MONTAJE DEL REPOSACABEZAS

SWITCH

POGGIATESTA



